

KANO

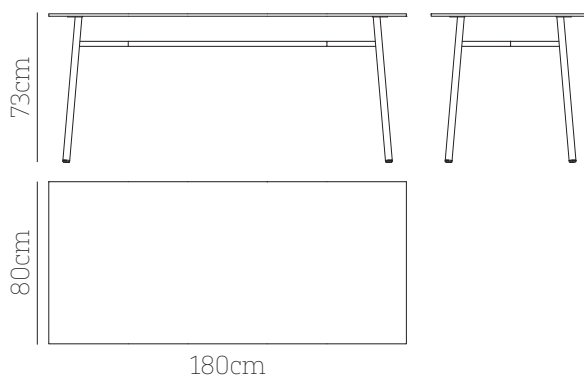
Design Denis Barbiero

BABEL
D

Tavolo rettangolare 180 cod. KANTL180

Struttura in acciaio
Piano in acciaio o HPL

8 persone



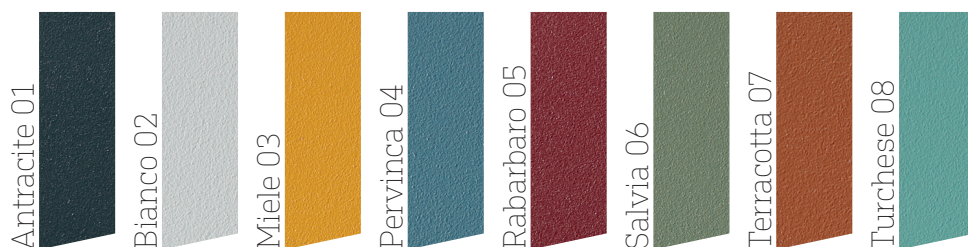
* File 2D e 3D scaricabili sul sito www.babel.it

Primer anticorrosivo®

Applicazione di uno strato di protettivo verniciante anticorrosivo a base di resine epossidiche.

Verniciatura a polvere

Strato di vernice a polvere poliestere di 60-80µm resistente all'esterno ed altamente protettiva.



Manutenzione acciaio

I prodotti BABEL D sono trattati in modo da garantire una lunga vita preservandone le qualità funzionali ed estetiche. Tuttavia i vostri prodotti BABEL D si conserveranno meglio e più a lungo se ne avrete cura secondo le seguenti indicazioni: effettuate periodicamente [ogni 3/6 mesi a seconda delle condizioni ambientali e climatiche]

una pulizia con un panno morbido e acqua o detersivi neutri; non utilizzate detersivi e spazzole abrasive. Prestate particolare attenzione se i vostri prodotti BABEL D vengono utilizzati in ambienti marini ad alto tasso di umidità e nei pressi di piscine, soprattutto in ambienti chiusi se venisse usato cloro come disinfettante.

KANO

Design Denis Barbiero



Tavolo rettangolare 180 cod. KANTL180

Piano in HPL (High Pressure Laminate)

Costituito da strati di carta impregnati con resine termoindurenti e compattati con carta decorativa e rivestimento protettivo. Si tratta di un materiale autoportante, molto resistente ed adatto all'ambiente esterno in quanto resiste agli agenti atmosferici. Disponibile in tre diverse varianti di colore e texture.

Manutenzione

Potete lavare i piani dei tavoli in HPL con acqua e asciugarli con panni morbidi. Se necessario, utilizzate una spugna ed un detergente per laminati ed asciugate la superficie con un panno asciutto per evitare aloni. Non utilizzate polveri, spugne o detersivi abrasivi.

 sp. 12mm

