

# GAO

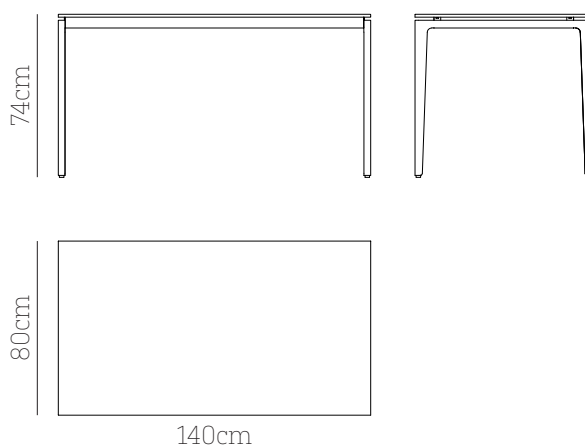
Design Simone Bonanni



## Tavolo rettangolare 140 cod. GAOTL140

Struttura in acciaio  
Piano in acciaio o HPL o PaperStone®

6 persone



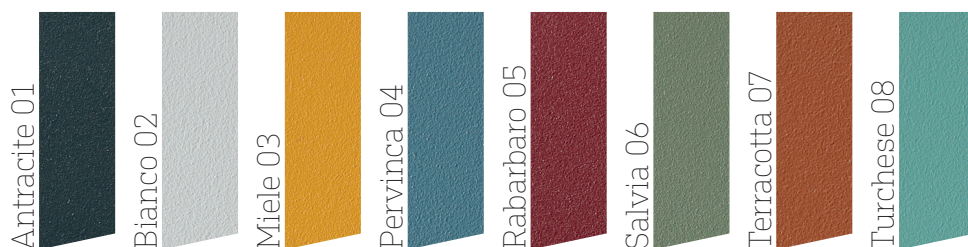
\* File 2D e 3D scaricabili sul sito [www.babel.it](http://www.babel.it)

### Primer anticorrosivo®

Applicazione di uno strato di protettivo verniciante anticorrosivo a base di resine epossidiche.

### Verniciatura a polvere

Strato di vernice a polvere poliestere di 60-80µm resistenti all'esterno ed altamente protettiva.



### Manutenzione acciaio

I prodotti BABEL D sono trattati in modo da garantire una lunga vita preservandone le qualità funzionali ed estetiche. Tuttavia i vostri prodotti BABEL D si conserveranno meglio e più a lungo se ne avrete cura secondo le seguenti indicazioni: effettuate periodicamente [ogni 3/6 mesi a seconda delle condizioni ambientali e climatiche]

una pulizia con un panno morbido e acqua o detersivi neutri; non utilizzate detersivi e spazzole abrasive. Prestate particolare attenzione se i vostri prodotti BABEL D vengono utilizzati in ambienti marini ad alto tasso di umidità e nei pressi di piscine, soprattutto in ambienti chiusi se venisse usato cloro come disinfettante.

## Tavolo rettangolare 140 cod. GAOTL140

### Piano in HPL [High Pressure Laminate]

Costituito da strati di carta impregnati con resine termoindurenti e compattati con carta decorativa e rivestimento protettivo. Si tratta di un materiale autoportante, molto resistente ed adatto all'ambiente esterno in quanto resiste agli agenti atmosferici. Disponibile in tre diverse varianti di colore e texture.

#### Manutenzione

Potete lavare i piani dei tavoli in HPL con acqua e asciugarli con panni morbidi. Se necessario, utilizzate una spugna ed un detergente per laminati ed asciugate la superficie con un panno asciutto per evitare aloni. Non utilizzate polveri, spugne o detersivi abrasivi.



### Piano in PaperStone®

Materiale ecologico, realizzato con carta e cartoni riciclati al 100% e certificati FSC® con l'aggiunta di resina vegetale ricavata principalmente dalla spremitura dei gusci degli anacardi. Non si tratta solo di un materiale innovativo, ma è anche forte e resistente. Trattandosi di un prodotto ecologico potrebbe essere soggetto a variazioni di colore. L'impiego di pigmenti naturali, al posto dei coloranti chimici, assicura una maggiore resistenza ai raggi UV, colori stabili, ed una colorazione omogenea.

#### Manutenzione

Le macchie superficiali possono essere eliminate facilmente con l'utilizzo di un panno inumidito con acqua calda e sapone neutro. Si raccomanda di mantenere sempre il piano asciutto per evitare depositi di calcare. È vietato l'uso di detersivi liquidi contenenti candeggina e si sconsiglia l'utilizzo di prodotti chimici aggressivi. Non usare spugne abrasive o raschietti metallici.

