

# KISSI

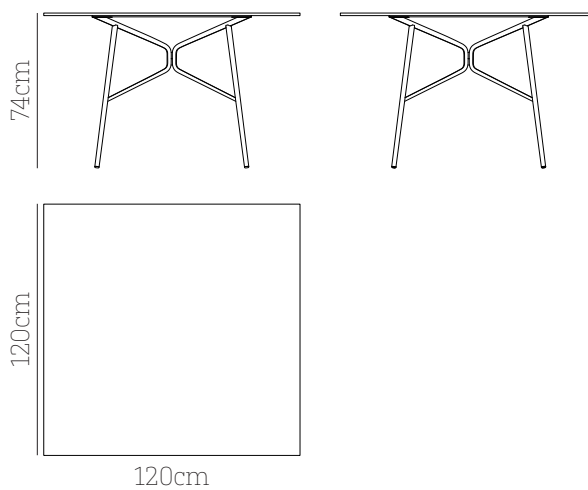
Design Denis Barbiero

BABEL  
D

## Tavolo quadrato 120 cod. KSSTQ120

Struttura in acciaio  
Piano in metallo o HPL o Grès

6 persone



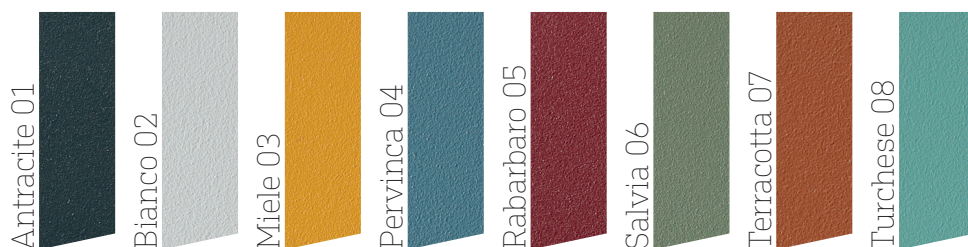
\* File 2D e 3D scaricabili sul sito [www.babel.it](http://www.babel.it)

### Primer anticorrosivo®

Applicazione di uno strato di protettivo verniciante anticorrosivo a base di resine epossidiche.

### Verniciatura a polvere

Strato di vernice a polvere poliestere di 60-80µm resistente all'esterno ed altamente protettiva.



### Manutenzione acciaio

I prodotti BABEL D sono trattati in modo da garantire una lunga vita preservandone le qualità funzionali ed estetiche. Tuttavia i vostri prodotti BABEL D si conserveranno meglio e più a lungo se ne avrete cura secondo le seguenti indicazioni: effettuate periodicamente [ogni 3/6 mesi a seconda delle condizioni ambientali e climatiche]

una pulizia con un panno morbido e acqua o detersivi neutri; non utilizzate detersivi e spazzole abrasive. Prestate particolare attenzione se i vostri prodotti BABEL D vengono utilizzati in ambienti marini ad alto tasso di umidità e nei pressi di piscine, soprattutto in ambienti chiusi se venisse usato cloro come disinfettante.

## Tavolo quadrato 120 cod. KSSTQ120

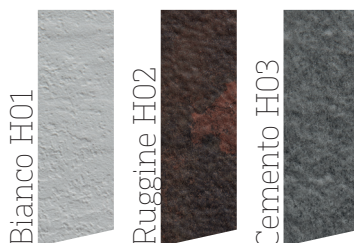
### Piano in HPL [High Pressure Laminate]

Costituito da strati di carta impregnati con resine termoindurenti e compattati con carta decorativa e rivestimento protettivo. Si tratta di un materiale autoportante, molto resistente ed adatto all'ambiente esterno in quanto resiste agli agenti atmosferici. Disponibile in tre diverse varianti di colore e texture.

#### Manutenzione

Potete lavare i piani dei tavoli in HPL con acqua e asciugarli con panni morbidi. Se necessario, utilizzate una spugna ed un detergente per laminati ed asciugate la superficie con un panno asciutto per evitare aloni. Non utilizzate polveri, spugne o detergenti abrasivi.

 sp. 12mm



### Piano in Grès

Miscela naturale di argille ceramiche selezionate e colori minerali. Questo materiale unisce le caratteristiche di inalterabilità nel tempo, antimacchia, antigraffio, impermeabilità, igienicità e facilità di pulizia. È ideale per uso esterno, in quanto, grazie alle sue eccellenti proprietà fisiche e meccaniche, resiste alle alte temperature, è inattaccabile dagli agenti atmosferici e inalterabile ai raggi UV.

#### Manutenzione

Per la pulizia quotidiana di questo materiale, utilizzate uno straccio umido. Periodicamente potete usare un detergente liquido neutro con una spugna morbida. Se necessario, potete servirvi di una spugna poco abrasiva, eventualmente con un prodotto smacchiante specifico. Evitate l'uso di pagliette d'acciaio. Non appoggiate direttamente sulle lastre oggetti [pentole, griglie] molto caldi. Evitate gli urti nei punti più delicati come gli spigoli.

 sp. 12mm

