

KISSI

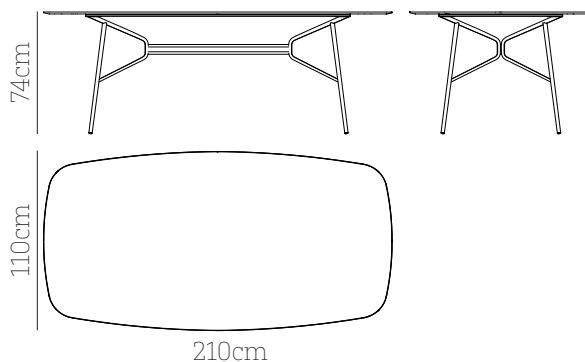
Design Denis Barbiero

BABEL
D

Tavolo rettangolare 210 cod. KSSTL210

Struttura in acciaio
Piano in HPL o Grès o Iroko

6/8 persone



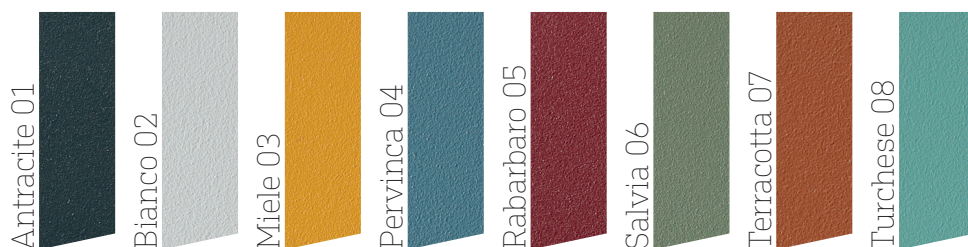
* File 2D e 3D scaricabili sul sito www.babel.it

Primer anticorrosivo®

Applicazione di uno strato di protettivo verniciante anticorrosivo a base di resine epossidiche.

Verniciatura a polvere

Strato di vernice a polvere poliesteri di 60-80µm resistente all'esterno ed altamente protettiva.



Manutenzione acciaio

I prodotti BABEL D sono trattati in modo da garantire una lunga vita preservandone le qualità funzionali ed estetiche. Tuttavia i vostri prodotti BABEL D si conserveranno meglio e più a lungo se ne avrete cura secondo le seguenti indicazioni: effettuate periodicamente [ogni 3/6 mesi a seconda delle condizioni ambientali e climatiche]

una pulizia con un panno morbido e acqua o detersivi neutri; non utilizzate detersivi e spazzole abrasive. Prestate particolare attenzione se i vostri prodotti BABEL D vengono utilizzati in ambienti marini ad alto tasso di umidità e nei pressi di piscine, soprattutto in ambienti chiusi se venisse usato cloro come disinfettante.

Tavolo rettangolare 210 cod. KSSTL210

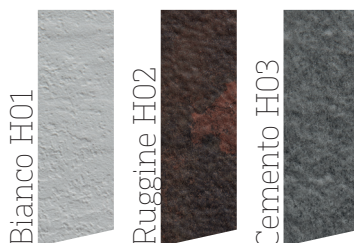
Piano in HPL (High Pressure Laminate)

Costituito da strati di carta impregnati con resine termoindurenti e compattati con carta decorativa e rivestimento protettivo. Si tratta di un materiale autoportante, molto resistente ed adatto all'ambiente esterno in quanto resiste agli agenti atmosferici. Disponibile in tre diverse varianti di colore e texture.

Manutenzione

Potete lavare i piani dei tavoli in HPL con acqua e asciugarli con panni morbidi. Se necessario, utilizzate una spugna ed un detergente per laminati ed asciugate la superficie con un panno asciutto per evitare aloni. Non utilizzate polveri, spugne o detergenti abrasivi.

 sp. 12mm



Piano in Grès

Miscela naturale di argille ceramiche selezionate e colori minerali. Questo materiale unisce le caratteristiche di inalterabilità nel tempo, antimacchia, antigraffio, impermeabilità, igienicità e facilità di pulizia. È ideale per uso esterno, in quanto, grazie alle sue eccellenti proprietà fisiche e meccaniche, resiste alle alte temperature, è inattaccabile dagli agenti atmosferici e inalterabile ai raggi UV.

Manutenzione

Per la pulizia quotidiana di questo materiale, utilizzate uno straccio umido. Periodicamente potete usare un detergente liquido neutro con una spugna morbida. Se necessario, potete servirvi di una spugna poco abrasiva, eventualmente con un prodotto smacchiante specifico. Evitate l'uso di pagliette d'acciaio. Non appoggiate direttamente sulle lastre oggetti [pentole, griglie] molto caldi. Evitate gli urti nei punti più delicati come gli spigoli.

 sp. 12mm



Tavolo rettangolare 210 cod. KSSTL210

Piano in IROKO

Il legno Iroko possiede numerose proprietà: in particolare è resistente alle sollecitazioni meccaniche e agli agenti atmosferici quali cambiamenti di temperatura, umidità e raggi UV. È facile da lavorare al taglio nonostante la sua durezza. L'Iroko è caratterizzato da un colore che va dal giallo dorato al giallo bruno e che tende a scurirsi dopo la stagionatura per assumere una tonalità calda. L'Iroko è considerato un "legno grasso" perché resiste all'acqua ed all'umidità. È perfetto per l'arredamento di giardini, terrazzi, porticati ed ha una durata di vita e di impiego estremamente lunga.

Manutenzione

Per la pulizia quotidiana potete usare un panno morbido inumidito con acqua e con un sapone liquido neutro. Con il tempo, l'Iroko naturale assumerà un colore grigio a causa dell'esposizione alla luce solare ed agli agenti atmosferici. L'Iroko si autoprottegge grazie ai suoi olii naturali che lo rendono impermeabile. Ogni 4/6 mesi potete pulire il prodotto con un detergente neutro, carteggiarlo delicatamente con carta vetrata a grana fine e poi applicare con un pennello una mano di impregnante a base di acqua e cera.

