

# KANO

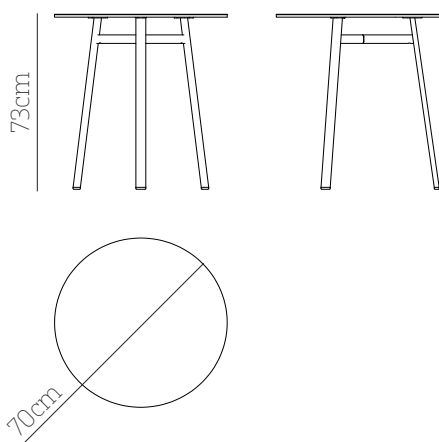
Design Denis Barbiero

BABEL  
D

## Tavolo rotondo 70 cod. KANTR070

Struttura in acciaio  
Piano in acciaio o HPL

3 persone

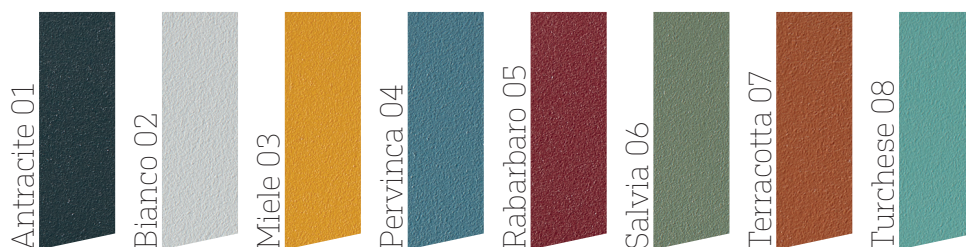


### Primer anticorrosivo®

Applicazione di uno strato di protettivo verniciante anticorrosivo a base di resine epossidiche.

### Verniciatura a polvere

Strato di vernice a polvere poliesteri di 60-80µm resistente all'esterno ed altamente protettiva.



### Manutenzione acciaio

I prodotti BABEL D sono trattati in modo da garantire una lunga vita preservandone le qualità funzionali ed estetiche. Tuttavia i vostri prodotti BABEL D si conserveranno meglio e più a lungo se ne avrete cura secondo le seguenti indicazioni: effettuate periodicamente [ogni 3/6 mesi a seconda delle condizioni ambientali e climatiche]

una pulizia con un panno morbido e acqua o detersivi neutri; non utilizzate detersivi e spazzole abrasive. Prestate particolare attenzione se i vostri prodotti BABEL D vengono utilizzati in ambienti marini ad alto tasso di umidità e nei pressi di piscine, soprattutto in ambienti chiusi se venisse usato cloro come disinfettante.

\* File 2D e 3D scaricabili sul sito [www.babeld.it](http://www.babeld.it)

# KANO

Design Denis Barbiero



## Tavolo rotondo 70 cod. KANTR070

### Piano in HPL (High Pressure Laminate)

Costituito da strati di carta impregnati con resine termoindurenti e compattati con carta decorativa e rivestimento protettivo. Si tratta di un materiale autoportante, molto resistente ed adatto all'ambiente esterno in quanto resiste agli agenti atmosferici. Disponibile in tre diverse varianti di colore e texture.

### Manutenzione

Potete lavare i piani dei tavoli in HPL con acqua e asciugarli con panni morbidi. Se necessario, utilizzate una spugna ed un detergente per laminati ed asciugate la superficie con un panno asciutto per evitare aloni. Non utilizzate polveri, spugne o detersivi abrasivi.

 sp. 12mm

