

KANO

Design Denis Barbiero

BABEL
D

ISTRUZIONI DI MONTAGGIO
ASSEMBLY INSTRUCTIONS
INSTRUCTIONS DE MONTAGE
MONTAGEANLEITUNGEN



KANTR070

- **IT** Leggere attentamente le condizioni di garanzia disponibili sul sito.
- **EN** Please read our warranty conditions available on our website.
- **FR** Lisez nos conditions de garantie qui se trouvent sur notre site Internet.
- **DE** Bitte lesen Sie die Garantiebedingungen, die sich auf unserer Website befinden.



KANTC070



Ax6



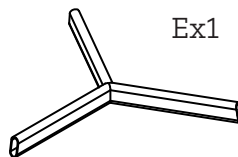
Bx3



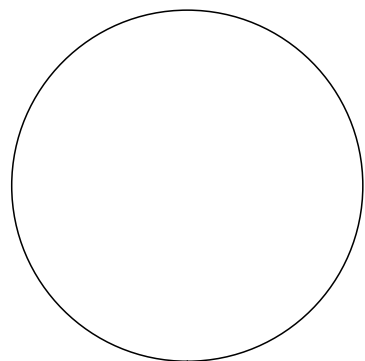
Cx1



Dx4

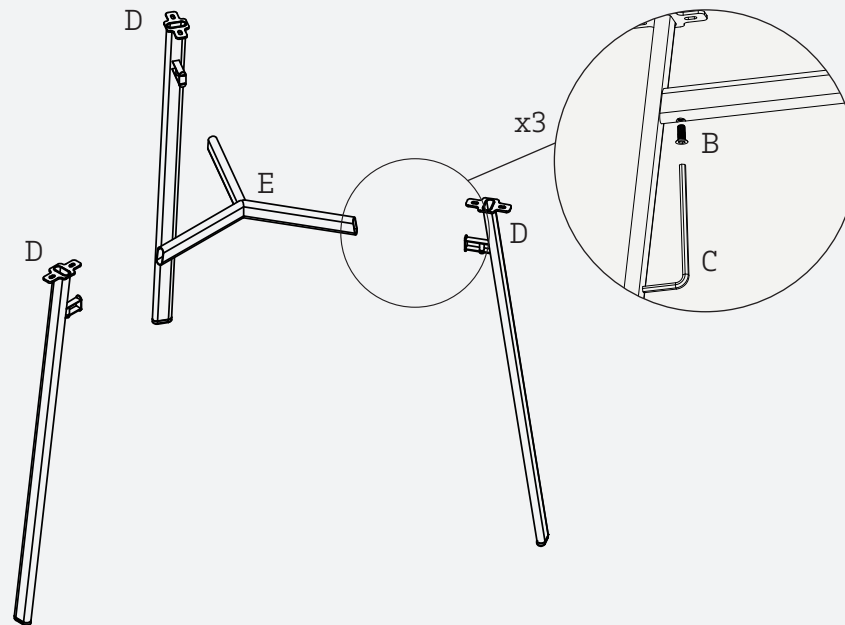


Ex1



Fx1

1



2

