

KANO

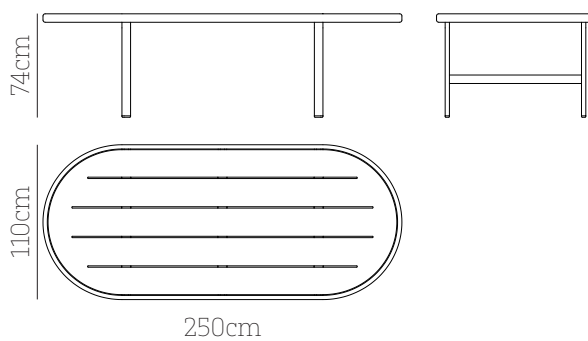
Design Denis Barbiero

BABEL
D

Tavolo rettangolare 250 cod. KANTL250

Struttura in acciaio
Piano in acciaio o Iroko

6/8 persone



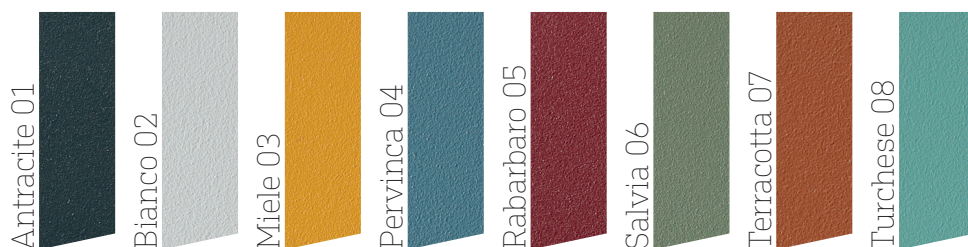
* File 2D e 3D scaricabili sul sito www.babel.it

Primer anticorrosivo®

Applicazione di uno strato di protettivo verniciante anticorrosivo a base di resine epossidiche.

Verniciatura a polvere

Strato di vernice a polvere poliestere di 60-80µm resistente all'esterno ed altamente protettiva.



Manutenzione acciaio

I prodotti BABEL D sono trattati in modo da garantire una lunga vita preservandone le qualità funzionali ed estetiche. Tuttavia i vostri prodotti BABEL D si conserveranno meglio e più a lungo se ne avrete cura secondo le seguenti indicazioni: effettuate periodicamente [ogni 3/6 mesi a seconda delle condizioni ambientali e climatiche]

una pulizia con un panno morbido e acqua o detersivi neutri; non utilizzate detersivi e spazzole abrasive. Prestate particolare attenzione se i vostri prodotti BABEL D vengono utilizzati in ambienti marini ad alto tasso di umidità e nei pressi di piscine, soprattutto in ambienti chiusi se venisse usato cloro come disinfettante.

Tavolo rettangolare 250 cod. KANTL250

Piano in IROKO

Il legno Iroko possiede numerose proprietà: in particolare è resistente alle sollecitazioni meccaniche e agli agenti atmosferici quali cambiamenti di temperatura, umidità e raggi UV. È facile da lavorare al taglio nonostante la sua durezza. L'Iroko è caratterizzato da un colore che va dal giallo dorato al giallo bruno e che tende a scurirsi dopo la stagionatura per assumere una tonalità calda.

L'Iroko è considerato un "legno grasso" perché resiste all'acqua ed all'umidità. E' perfetto per l'arredamento di giardini, terrazzi, porticati ed ha una durata di vita e di impiego estremamente lunga.

Manutenzione

Per la pulizia quotidiana potete usare un panno morbido inumidito con acqua e con un sapone liquido neutro. Con il tempo, l'Iroko naturale assumerà un colore grigio a causa dell'esposizione alla luce solare ed agli agenti atmosferici. L'Iroko si autoprottegge grazie ai suoi olii naturali che lo rendono impermeabile. Ogni 4/6 mesi potete pulire il prodotto con un detergente neutro, carteggiarlo delicatamente con carta vetrata a grana fine e poi applicare con un pennello una mano di impregnante a base di acqua e cera.

