

BANGI

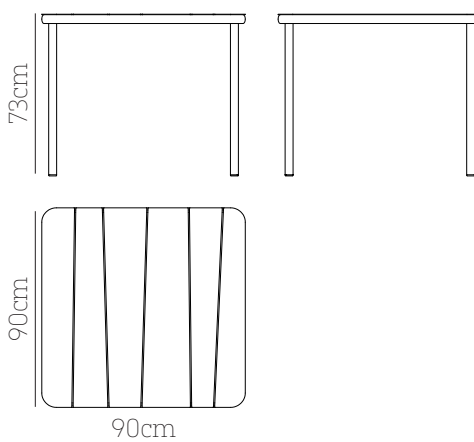
Design Altherr Désile Park



Table carrée 90 cod. BNGTQ090

Structure en acier
Dessus en acier

4 personnes

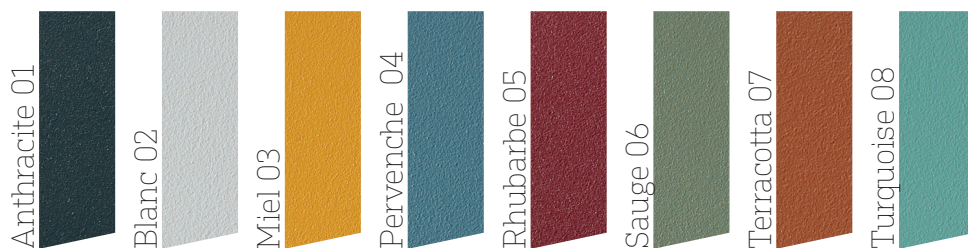


Apprêt anticorrosion®

Application d'une couche de peinture protectrice anticorrosion à base de résine époxy.

Peinture en poudre

Revêtement en poudre de polyester 60-80µm pour une résistance à l'extérieur et une haute protection.



Entretien acier

Les produits BABEL D sont traités de manière à garantir une durée de vie prolongée tout en préservant leurs qualités fonctionnelles et esthétiques. Toutefois, vous conserverez mieux et plus longtemps vos produits BABEL D en les entretenant conformément aux indications suivantes : nettoyez-les périodiquement (tous les trois à six mois en fonction de l'environnement et

des conditions climatiques] avec un chiffon doux et de l'eau ou des détergents neutres. N'utilisez pas de brosses et de détergents abrasifs. Faites particulièrement attention en cas d'utilisation de vos produits BABEL D dans des environnements marins à taux d'humidité élevé et à proximité de piscines, surtout dans des milieux clos si le chlore est utilisé comme désinfectant.

* File 2D et 3D disponibles sur www.babeld.it